

Kör könyök hangcsillapító

BSLU 50



Leírás

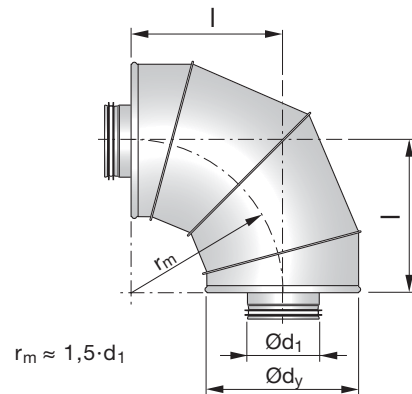
Légtechnikai szerelés során gyakori probléma a hely hiánya, ezért gyakran nehéz megfelelő légcsonna szakaszt találni egyenes hangcsillapító beépítésére.

Ez a probléma kiküszöbölhető könyök hangcsillapító alkalmazásával.

Azonos hossz esetén többségében jobb csillapítást biztosít, mint az egyenes hangcsillapító. Különösen magas frekvenciákon jobb a csillapítás (4 és 8 kHz).

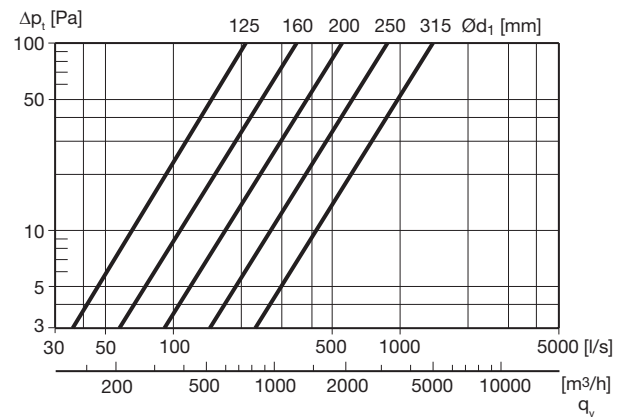
50 mm szigetelési vastagság.

Méreték és akusztikai adatok



Ød ₁ név	l mm	Csillapítás [dB] középfrekvenciákra [Hz]								Řdy mm	m kg
		63	125	250	500	1k	2k	4k	8k		
125	260	3	2	6	14	22	33	26	22	235	3,3
160	285	1	2	6	14	23	29	25	21	270	4,2
200	355	0	2	5	15	29	24	24	20	310	6,3
250	370	1	2	6	17	31	22	27	20	365	10,7
315	370	1	2	7	19	20	17	20	16	427	11,4

Műszaki adatok



Rendelési minta

Termék	BSLU	aaa	50
BSLU			
Csatlakozási méret Ød ₁			
Ød ₁ = 125 - 315 mm			
Szigetelés vastagsága			
50 mm			

Példa: BSLU - 200 - 50

